

**eyelaco**

旋回培養器 バイオスピン

MBS-100e型

# 取扱説明書

**重要**

製品の機能を維持し、安全にご使用いただくために重要な事項を記載しています。

特に「安全に関する注意事項」は  
ご使用前に必ずご精読ください。

取扱説明書はいつでも利用できるよう、製品の近くに大切に保管してください。

アイラコーポレーション

# お買い上げいただきありがとうございます

本装置は、長年の経験と実績により開発されたもので、自信をもってお届けできる製品です。ご使用前にこの説明書をよくお読みいただき、この製品の機能を十分に生かして正しくご使用ください。

## も く じ

1. 安全、取扱上の注意	1
2. 各部の名称と機能	2
3. 操作準備と操作	3
4. トラブルの原因と対策	3
5. 主な仕様	4
6. 配線図	5

## 梱包内容明細

本 体	1
変換アダプター	1
ウイングナット	1
予備ヒューズ (1 A)	1

## 1

## 安全・取扱い上の注意

●ご使用になる電源は必ずAC-100専用コンセントからお取りください。分岐ソケットやケーブルタップ等は事故の原因になりますから、使用しないでください。

また、長い間ご使用にならないときは、電源プラグをコンセントから抜いておいてください。

●異常な音、振動、発熱などが発生した場合は、直ちにスイッチを切り、電源プラグをコンセントから抜いてください。

トラブルの原因と対策の頁を参考にして故障かどうかをお調べください。

●本装置をご使用になる前には、必ずアースを取ってください。アースは絶縁不良による漏電や感電事故を防止します。

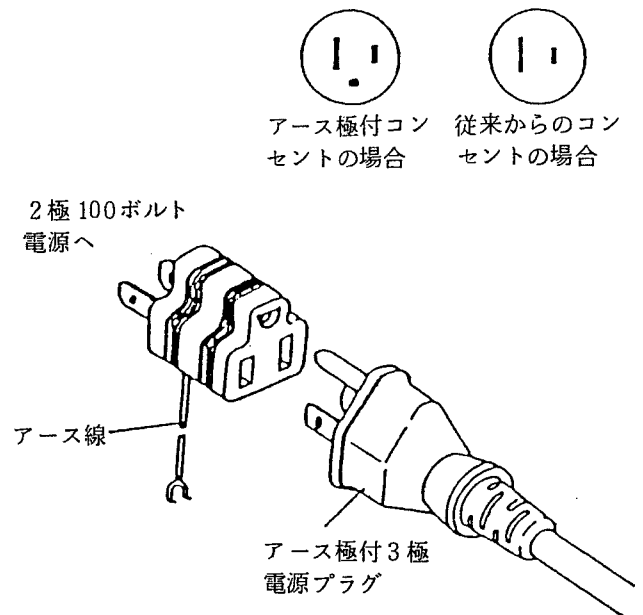
●機器の内部に液体や異物を入れないようご注意ください。液体や燃えやすいもの、金属類が入ったりすると故障や事故の原因になります。

●火気や高温の物体の付近、引火性の雰囲気での使用は避けてください。

●温度が非常に高い場所や極端に低温の場所でのご使用は避けてください。

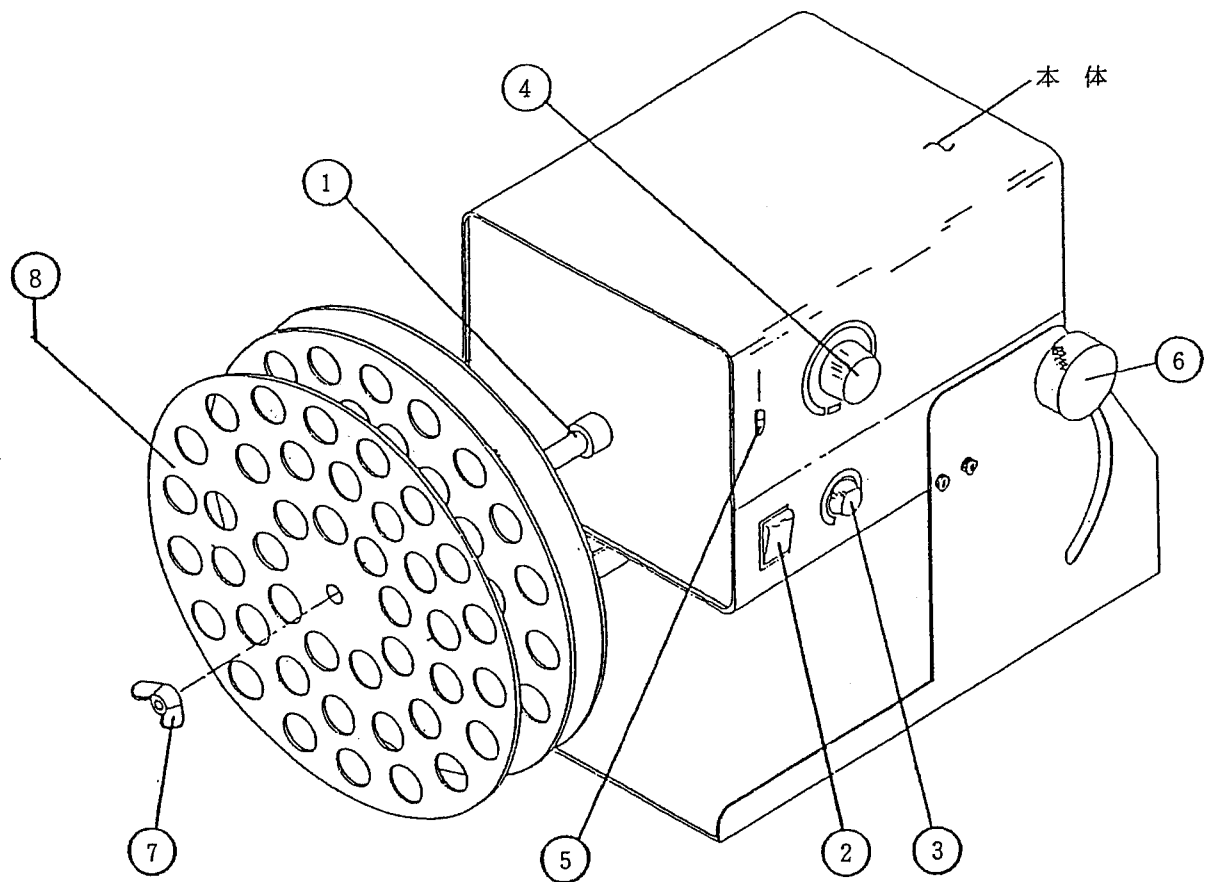
●仕様の範囲内で正しくご使用ください。誤った使用をしますと機能の正常な働きを妨げ、故障の原因となる場合があります。

●本装置を清掃する場合、外装や内部に直接水をかけたりしますと漏電等の事故原因になりますので絶対にしないでください。お手入れの際は、クレンザー(磨き粉)、タワシ、ベンジン、シンナー、石油、灯油、酸等、およびこれに類するものは使用しないでください。清掃は水を堅く絞った柔らかい布で拭いて、取れにくい汚れは中性洗剤を使用し、洗剤をよく拭き取ってください。



## 2

## 各部の名称と機能



1	回 転 軸 (ステンレス製)	ホルダーをここに取付けます。
2	パワースイッチ (POWER)	本機のメインスイッチです。
3	回転数設定つまみ (SPEED CONTROLLER)	回転軸の回転数を設定します。 目盛は目安目盛です。
4	時間設定つまみ (TIMER)	運転時間の設定を行います。 0～60分の設定か連続の設定ができます。
5	傾斜角度指示目盛 (ANGLE)	本体の傾斜角度を示します。
6	ノ           ブ	本体の傾斜角度を変えるときノブです。
7	ウイングナット	ホルダーを固定するナットです。
8	ホ   ル   ダ   ー	ホルダーの絵は参考です。 ホルダーはマイクロチューブ用又は遠沈管用がつかます。

## 3 操作準備・操作

- ① パワースイッチ、回転数設定つまみ、時間設定つまみがOFFであることを確認してから、電源コードをコンセントに差し込んでください。
- ② 本体又は回転軸を手で押え(必ず押さえてください)、ノブを緩めてください。そして、本体の角度を培養(試験)条件に合わせた角度に合わせ、確実にノブを締め付けてください。
- ③ ホルダーを回転軸に差し込み、ウイングナットを確実に締め付けてください。(確実に締め付けませんと運転中にホルダーが脱落する恐れがあります。)
- ④ 培養(試験)容器をホルダーに取付けてください。(容器は1ヶ所に集中しないようホルダーに均等に配置してください。)
- ⑤ 時間設定つまみを希望の時間に設定してください。  
60分までのタイマー運転の時は、希望の時間より少し多めに回し希望の時間まで戻してください。確実な設定ができません。連続運転の時はCONT. にしてください。
- ⑥ パワースイッチをONにしてください。  
注) パワースイッチがONでも、時間設定つまみがOFFですと回転軸は作動しません。
- ⑦ 回転数設定つまみを回し、希望の回転数に合わせてください。
- ⑧ 運転終了後ホルダーを外す場合は、容器をすべて取り外してからウイングナットを緩めてください。

## 4 トラブルの原因と対策

記載以外のトラブルにつきましては弊社フリーダイヤル(TEL:0120-700-337)にご連絡ください。

状 況	原 因	対 策
回転軸が作動しない	時間設定つまみがOFFになっている	タイマーを設定する
	ヒューズ溶断	点検、ヒューズ交換
	コントロール基板不良	交換、修理
	タイマー不良	交換、修理
	電源プラグが抜けている	点 検
回 転 不 良	容器の不均等な取付け	均等になるよう容器を配置
	コントロール基板不良	交換、修理
	モーター不良	交換、修理
	タイマー不良	交換、修理
時間設定不良	タイマー不良	交換、修理
傾斜角度設定不良	ノブの締め付け不足	ノブを締め直す
	ワッシャ変形	交換、修理
傾斜角度指示不良	指示針の周囲の汚れ	付着物を取り除く

## 5

## 主な仕様

型 式	MBS-100e
回転速度範囲	0.5~5rpm
回転速度制御	フィードバック制御
角度可変範囲	0~90° (水平~垂直)
タ イ マ	最大60分設定
モ ー タ	インダクションモータ
使用周囲温度	4~40℃
外 寸 法	260W×450D×400H
消費電力	35VA
電 源	AC100V 50/60Hz
重 量	約8Kg

# 6

# 配線図

